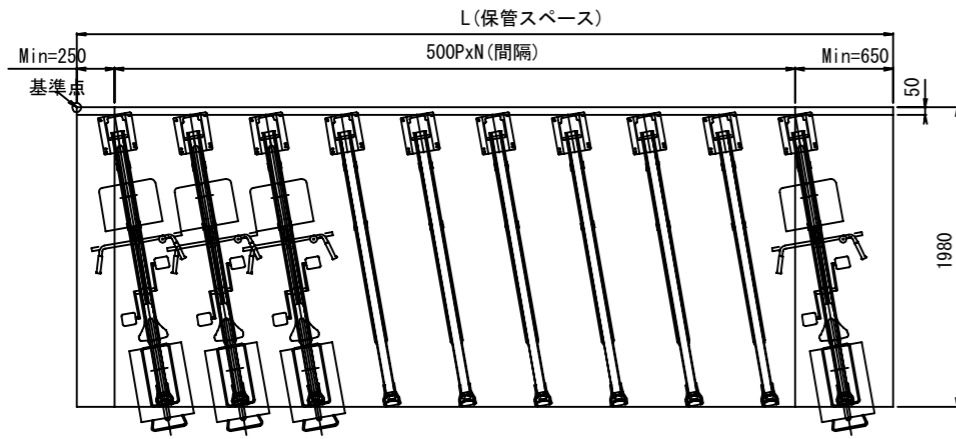


垂直2段タイプ駐輪機(オートリターン) (下段前入れタイプ)

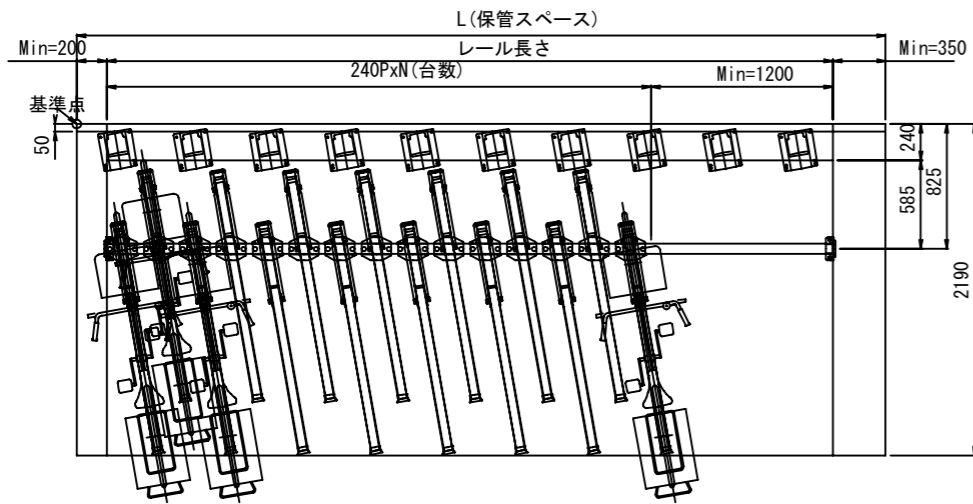


上段平面配置図 S=1/50 PRG-20SN 30SN

標準ピッチ : 500

標準角度 : 10°

台数計算式 (スペース幅-400) ÷ 500 = 台数



下段平面配置図 S=1/50 PRG-SR1N

標準角度 : 10°

台数計算式 (スペース幅-650-1200) ÷ 240 = 台数

標準台数 : 1スパン20台以内

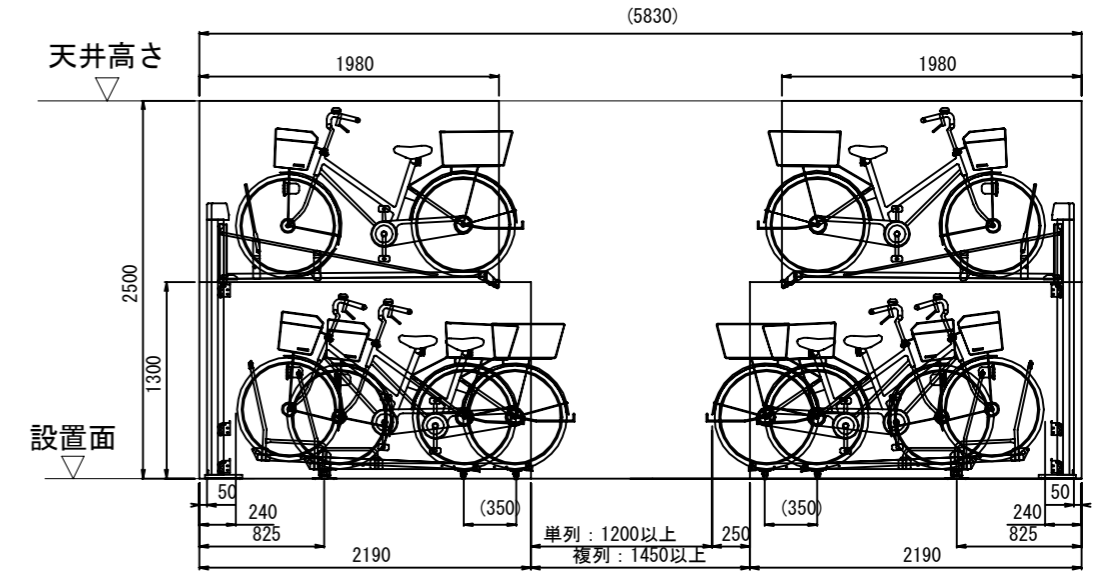
※20台を超えたら再計算が必要です。

仕様	2段式(上段)	20SN・30SN
前入	前入 : 500P以上	
標準自転車: 車輪径 in	22~28	
ハンドル幅 mm	600以下	
全高 mm	1150以下	
全長 mm	△1900以下	
タイヤ幅 mm	32~48(ラバー内幅55mm)	
車重 kg	15~22以下(20SN型) 23~30以下(30SN型)	
後カゴ付き自転車	○ 350mm幅以内	
幼児イス付き自転車	x	
変速機付き(外装式)	○	
補助輪付き自転車	x	
電動アシスト式自転車	△ 車重制限以内の事(20SN型) ○ 車重制限以内の事(30SN型)	
折り畳み式自転車	△ 車重・車輪径制限以内の事	

名称	材料	表面処理
ポスト	A6063	7Aマイ処理
ラックレール	A6063	7Aマイ処理
ガススプリング	スチール製	
台車	SPHC 鉄	エポキシ
ローラ	POM樹脂	
ベース	SPHC 鉄	溶融亜鉛
小物部品	SPHC 鉄	エポキシ
アーカー	C-1060	エポキシ

仕様	平面式
前入	スライド式
標準自転車: 車輪径 in	14~28
ハンドル幅 mm	600以下
全高 mm	1150以下
全長 mm	△1900以下
タイヤ幅 mm	32~48(ラバー内幅55mm)
車重 kg	35以下
後カゴ付き自転車	○
幼児イス付き自転車	△ 全長・全高制限以内の事
変速機付き(外装式)	○
補助輪付き自転車	△ 台数影響
電動アシスト式自転車	○
折り畳み式自転車	○

名称	材料	表面処理
ラックレール	A6063	7Aマイ処理
TOPガイド	STKM 鉄	エポキシ+塗装
レール	A6063	7Aマイ処理
キャスター	巧クマ-	
ローラ	POM樹脂	
オートリターン	オトリターン	
小物部品	SPHC 鉄	エポキシ
アーカー	C-1060	エポキシ



側面図(寸法参考) S=1/50

特記事項		修正事項	



営業	**	設計	**	工事名	PRG-20SN・30SN(上段)とPRG-SR1N(下段)	図番	
縮尺	1/50		図面名	垂直2段 10度タイプ(下段前入れ) 詳細図		作成日	2024.01.01