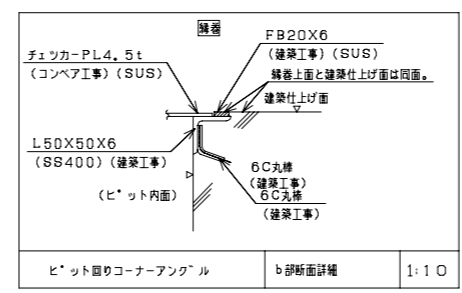
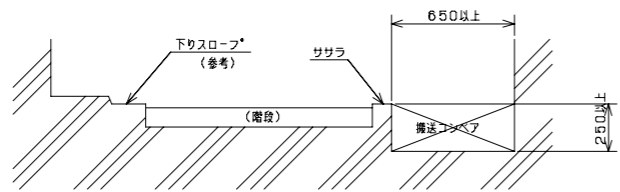
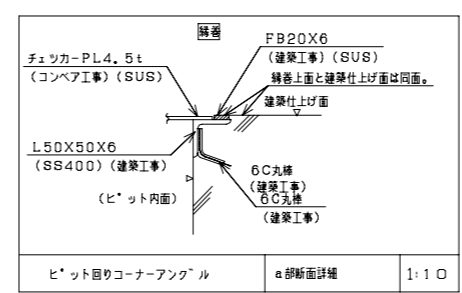
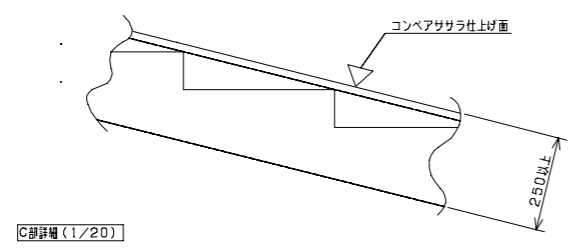
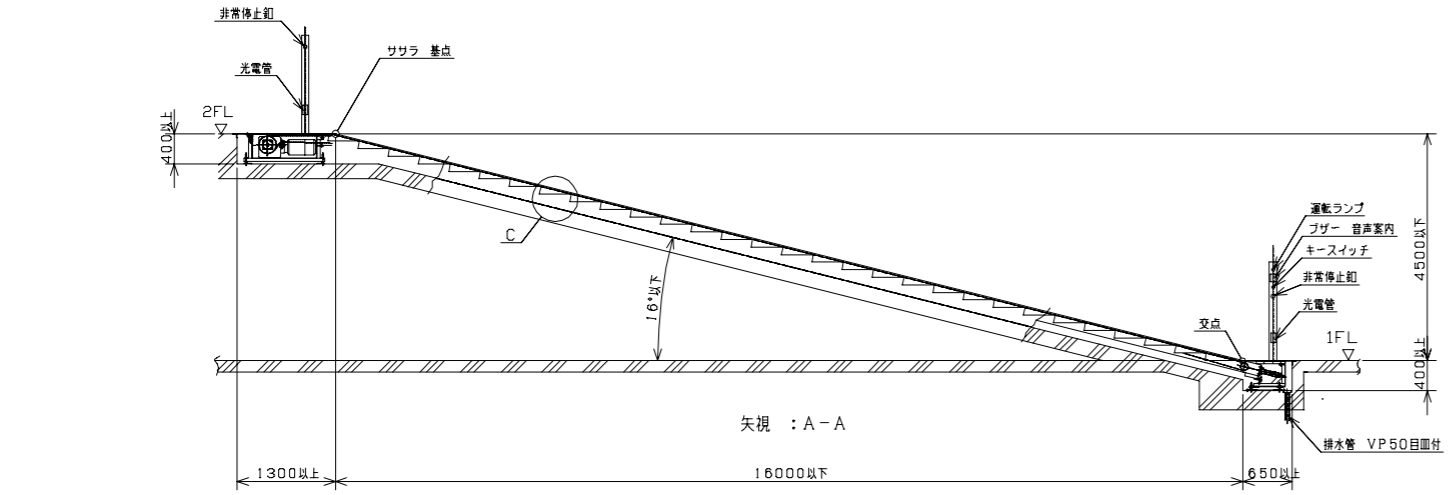


自転車搬送コンベア
仕様及び工事範囲一覧表

自転車搬送コンベア	
名称	自転車搬送コンベア
型式	YS-1
設置階	1FL~2FL
用途	タイヤ幅90mm以下の標準二輪車
路面幅	100mm
傾斜部水平距離	16000mm以下
勾配	16度以下
昇降行程	4500mm以下
輸送量	800台/時3mピッチ
ベルト定格速度	40m/分
運転方向	上昇のみ
ベルト	ポリエステル帆布
駆動減速装置	電動機一体型 (ホローシャフト型)
主電動機	2.2KW
装置	上階階床下
制御方式	キースイッチコントロール
電源	電力用 AC3C 200V/220V 50Hz/60Hz
安全設備	非常停止押釦 乗、降階上下各1ヶ所 噛み込み防止装置 階階口ピット内 ベルト伸び検出装置 乗階口ピット内 スピーカー (警報ブザー) 操作盤組み込み 乗り入れ階階表示 スタートラインより1.2mのベルトカバー面 (黄色テープ) 利用看板 乗り入れ口の壁面等に取付け
特仕様	スタートライン (白色)
塗装仕様	仕上げ塗装色 制御部 機械部 ベルトカバー 2.0t SUS (ヘアライン仕上げ)



工事範囲一覧表				
NO.	内容	コンベア		備考
		メーカー工事	建築工事 電気工事	
A-1	搬送コンベア装置の製作、取付	○	○	コンベア
2	上部敷板製作、取付	○	○	チェッカープレート SUS 4.5t
3	ベルトカバーの製作、取付	○	○	SUS 2.0t (ヘアライン仕上げ)
4	使用者取扱い看板の製作、取付	○	○	乗り入れ口付近に取付け
5	階段、土間、躯体工事		○	手摺り等安全欄も含む
6	階段側、壁側のコーキング工事		○	
7	ビット回りのコーナーアングル製作、取付		○	
8	機械ビットの製作取付け		○	コンクリートビット含む
B-1	動力用電源引込工事		○	配管、配線も含む
2	搬送コンベア2次側電気設備工事	○	○	コンベア機械内部の配線及び結線工事
3	操作盤、非常停止押釦、光電管の取付	○	○	壁取付の場合補抜き工事は建築工事
4	仮設電源引き込み及び使用料		○	
5	試運転調整電力費		○	
6	その他の電気設備工事		○	
7	ビットの排水設備工事		○	
C-1	運転指導		1日	
2	機械、機器は1年補償			
3	メンテナンス			有償契約の取り決め