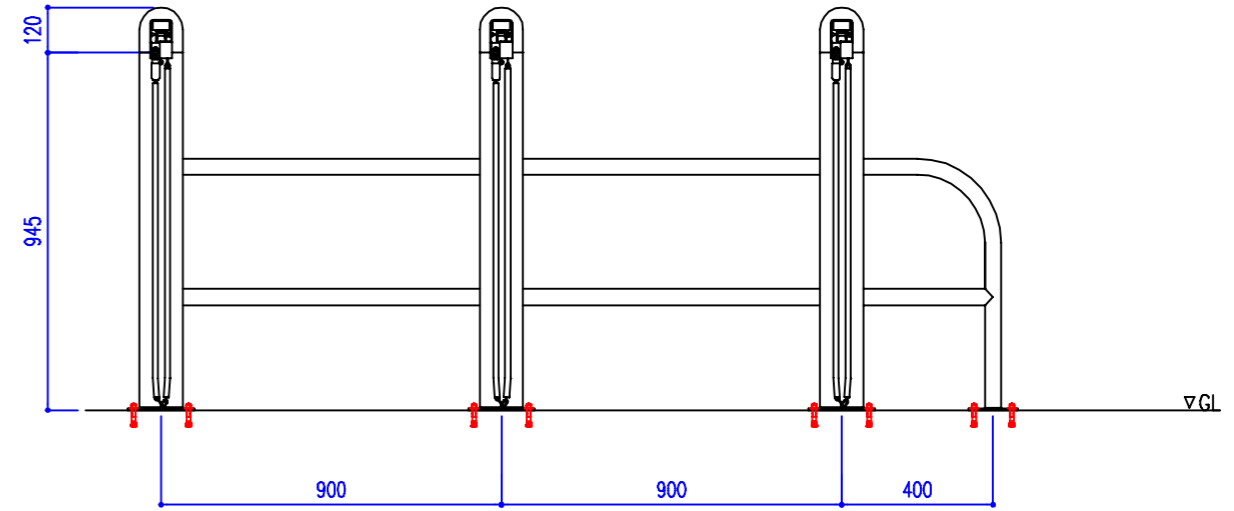
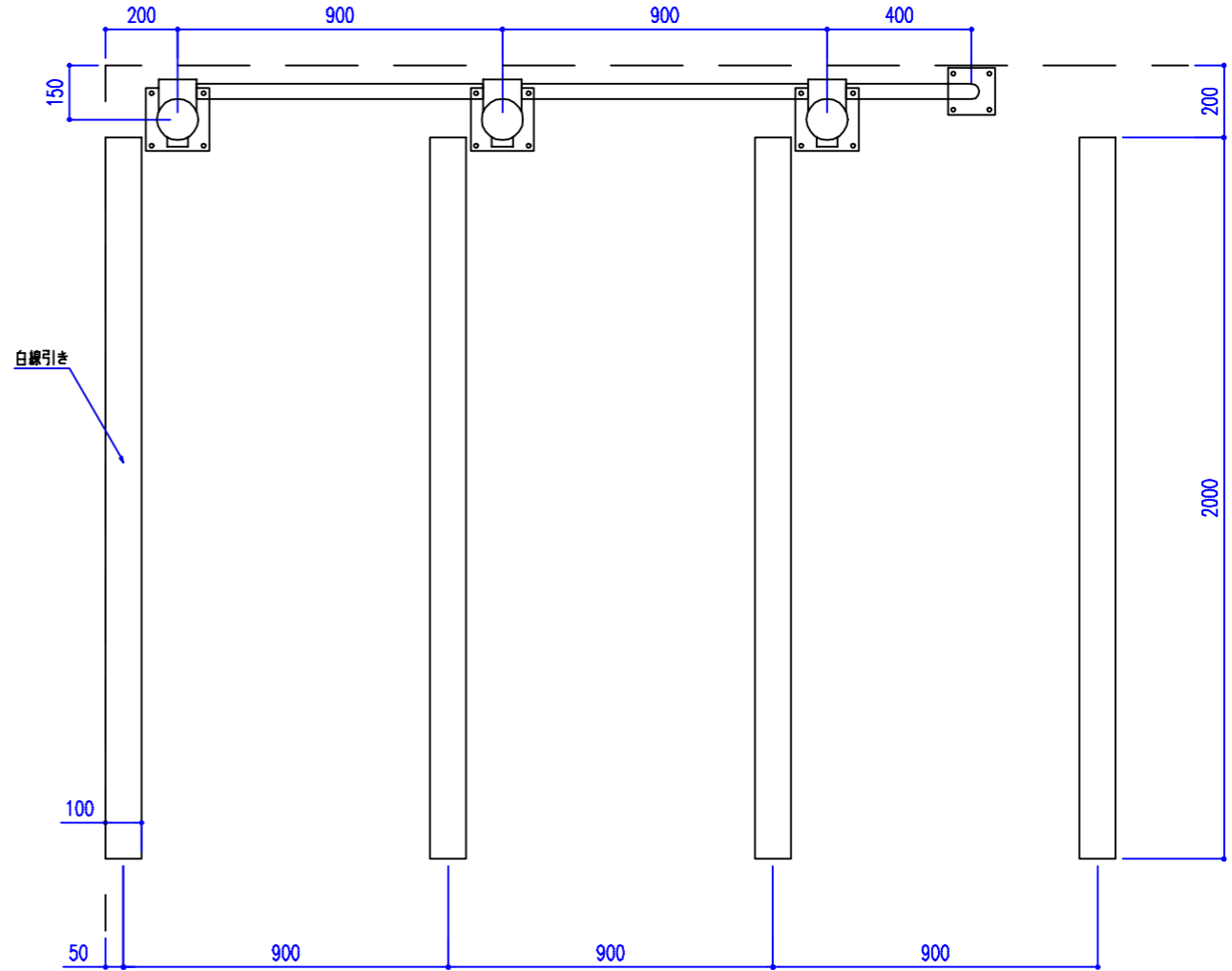


側面図



正面図



平面図

GBロック仕様

	品名	材質	表面処理
本体	ヘッドカバー	亜鉛ダイキャスト	粉体焼付塗装
	支柱	φ114.3×3.5t・2.3t・1.6t	スチール
	ベースプレート	□-175×175×4.5t	スチール
	車止め	φ42.7×2.3t	スチール
	ソレノイドユニット	板厚2.3t・1.6t	スチール
付属部品		板厚2.5t・4t・1.0t (パネ鋼)	ステンレス
	チェーン	φ3	ステンレス
	ビニールホース		ビニール
	スティック	板厚3t	ステンレス
	鍵受けフック	板厚3t	ステンレス
適用	ボルト各種	ステンレス	
	この仕様書の記載内容を予告なく変更する場合がありますがご容赦ください。		

特記事項		修正事項	